

Ηλιακοί Θερμοσίφωνες Compact

# ALPHA

**Ο**ι ηλιακοί θερμοσίφωνες Alpha υπερέχουν χάρη στα ασυναγώνιστα πλεονεκτήματά τους



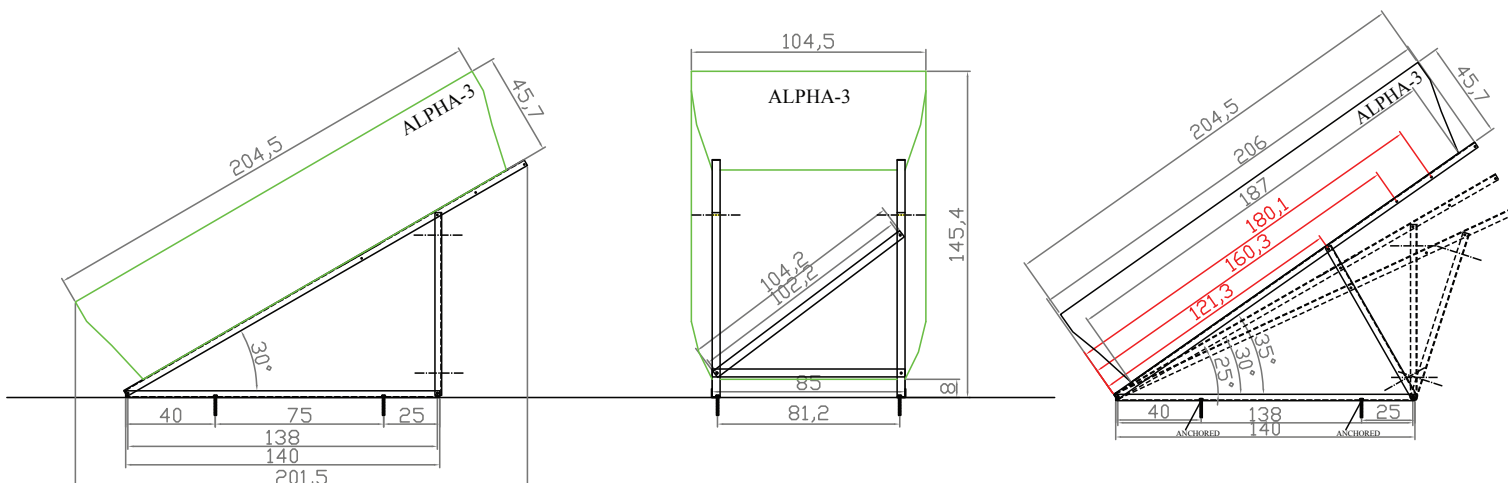
Η SOLE πιστή στην παράδοση της τεχνολογικής πρωτοπορίας από το 1974 που πρώτη κατασκεύασε τους ηλιακούς θερμοσίφωνες στην Ελλάδα, συνεχίζει με τον ίδιο ζήλο την παραγωγή εξειδικευμένων προϊόντων που ανταποκρίνονται σε ιδιαίτερες απαιτήσεις της αγοράς.

Με βραβευμένη σχεδίαση από την Ευρωπαϊκή Ένωση, το ALPHA με ενσωματωμένο boiler σέβεται αποτελεσματικά το περιβάλλον. Το σύστημα έχει δυνατότητα μεταβολής της κλίσης αναλόγως της εποχής του έτους ή το γεωγραφικό πλάτος. Το μέγιστο ύψος του από το δάπεδο της ταράτσας μπορεί να είναι μέχρι 80 εκ. αντί των 200 εκ. και πλέον των κλασικών ηλιακών θερμοσιφώνων.



## ΤΕΧΝΙΚΑ ΧΑΡΑΚΤΗΡΙΣΤΙΚΑ ΗΛΙΑΚΩΝ ΣΥΣΤΗΜΑΤΩΝ ALPHA: 200 λίτρα

Μήκος	Πλάτος	Πάχος	Συλλεκτική επιφάνεια	Όνομ. Χωρητικότητα	Όγκος συσκευασίας	Βάρος
206 εκ.	106 εκ.	43 εκ.	2.2 τ.μ.	200 λίτρ.	0.94 κ.μ.	106 κιλά



- Η ΑΙΣΘΗΤΙΚΗ του είναι μοναδική με πλαστικό κέλυφος από HIPS με UV stabilizer, που κλείνει στην μπροστινή του πλευρά με ηλιακό υαλοπίνακα securit, χαμηλής περιεκτικότητας σιδήρου, μεγάλης διαπερατότητας.

- Η ΑΠΟΔΟΣΗ του είναι κατά 30% ταχύτερη από τον αντίστοιχου μεγέθους κλασικό ηλιακό θερμοσίφωνα, λόγω της ταύτισης της δεξαμενής με την συλλεκτική επιφάνεια εντός παραβολικού συγκεντρωτικού ανακλαστήρα αλουμινίου.

- Η ΠΟΙΟΤΗΤΑ του παραμένει πάντα στο ίδιο υψηλό επίπεδο των προϊόντων της SOLE. Ευρωπαϊκά πιστοποιημένα υλικά και πρώτες ύλες χρησιμοποιούνται για την κατασκευή του.

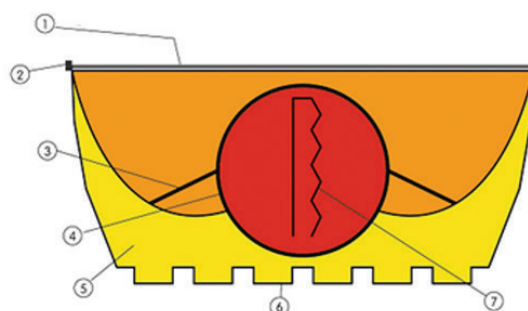
- ΤΡΙΠΛΗ ΠΡΟΣΤΑΣΙΑ: Η.Ι.Ρ.Σ. (V.V. protection) εξωτερικά. Δοχείο από Ευρωπαϊκό χαλυβδόελασμα με εσωτερική προστασία από γυαλί (εμαγιέ σε θερμοκρασία 860°C) και ανοδική προστασία ηλεκτρόλυσης με μαγνήσιο.

- Η ΕΓΚΑΤΑΣΤΑΣΗ του είναι απλούστατη. Σαν ενιαίο προϊόν που είναι, απλά τοποθετείται στην ταράτσα ή στην κεκλιμένη σκεπή και συνδέεται με παροχή κρύου και ζεστού νερού. Μπορεί να συνδεθεί και με το ηλεκτρικό ρεύμα για να ζεσταίνεται εναλλακτικά όταν απαιτείται.

- ΓΙΑ ΜΕΓΑΛΕΣ ΕΓΚΑΤΑΣΤΑΣΕΙΣ πολυκατοικιών, ξενοδοχείων, εργοστασίων είναι ιδανική λύση γιατί τοποθετούνται όσες μονάδες χρειάζονται, η μία σε πλευρική επαφή με την άλλη, χωρίς να χρειάζονται κεντρικά boilers, κυκλοφορητές, αυτοματισμοί κλπ.

- ΓΙΑ BUNGALOWS είναι η άριστη λύση γιατί τοποθετούνται τοπικά οι μονάδες ALPHA που είναι αθέατες λόγω του χαμηλού ύψους χωρίς να χρειάζεται να μεταφερθεί το ζεστό νερό από το μηχανοστάσιο.

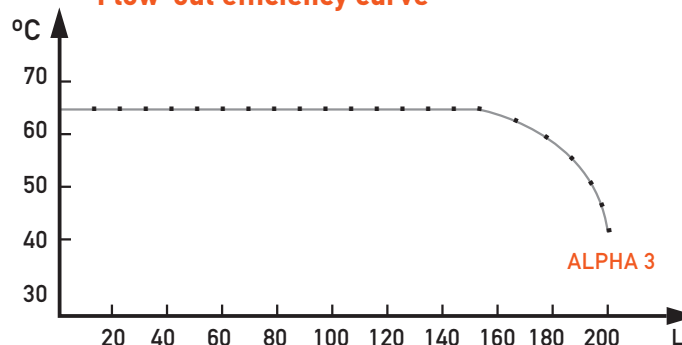
- Η ΦΙΛΙΚΗ ΤΙΜΗ του, αποτέλεσμα του "έξυπνου" σχεδιασμού, της τυποποίησης των υλικών και των σύγχρονων μεθόδων παραγωγής, είναι το επιστέγασμα της προσφοράς της SOLE.



### Τεχνικές Προδιαγραφές

1. Πρισματικό κρύσταλλο χαμηλής περιεκτικότητας σιδήρου πάχους 4mm, διαπερατότητας 96.1%
2. Προφίλ αλουμινίου στεγανοποιημένο με λάστιχο EPDM.
3. Παραβολικός ανακλαστήρας αλουμινίου.
4. Συλλέκτης - boiler επικαλυμμένο με εμαγιέ γυαλί ψημένο στους 860 °C κατά DIN 4753-3. Άνοδος μαγνήσιου.
5. Μόνωση διογκωμένης οικολογικής πολυουρεθάνης 30-50 mm.
6. Εξωτερικό περίβλημα 3 mm από πλαστικό HIPS με UV stabilizer.
7. Ηλεκτρική αντίσταση.

### Flow-out efficiency curve



**SOLE**

ΒΙΟΜΗΧΑΝΙΑ  
ΗΛΙΑΚΩΝ ΣΥΣΤΗΜΑΤΩΝ

Λαϊκών Αγώνων & Λεύκτρων, 13671 Αχαρνάι, Αττική

Τηλ.: 210 2389500

Fax: 210 2389502

Email: contact@sole.gr

www.sole.gr